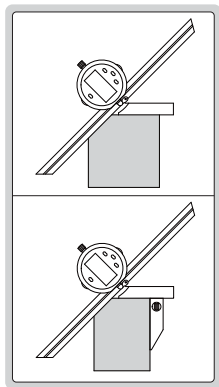


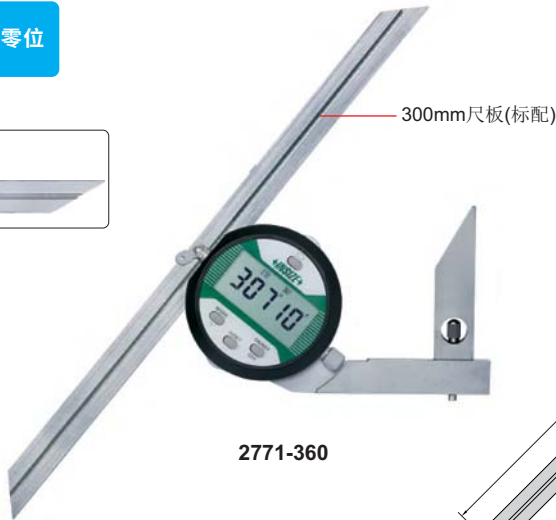
数显万能角度尺

数据传输

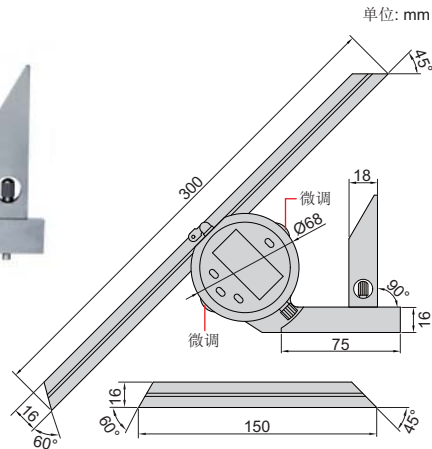
绝对零位



150mm尺板(标配)



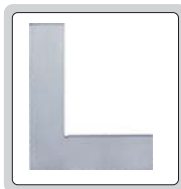
2771-360



单位: mm

- 符合JJG万能角度尺国家计量检定规程
- 绝对零位, 更换电池后不需要重新置零
- 按键功能: 数字翻转, 选择0-90°, 0-180°或0-360°显示, 选择°或'显示, 数据保持, 补角测量, 开/关机, 置零
- CR2032电池, 自动关机
- 不锈钢尺身
- 选配90°角尺, 用于角度尺的校对
- 可选附件: 数据传输线(型号7315-2771, 7302-50M), 高度尺夹持块(型号2372-CLAMP), 适用于1351, 1156, 1151, 1150-300C和1250系列 (除1250-1000外)高度尺

90°角尺(选配)

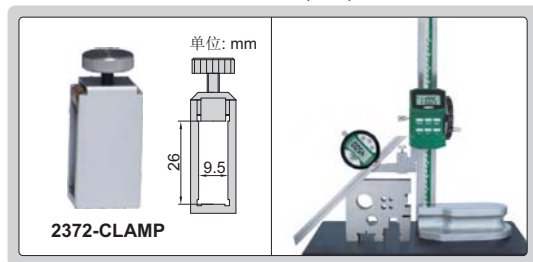


90°角尺(用于角度尺的校对, 选配)

型号

2771-S90

高度尺夹持块(选配)



单位: mm

2372-CLAMP

型号	测量范围	分辨率	精度
2771-360	0-360°	1'/0.01°	±5'